

# 产品解决方案

产品名称： SJ325 便携式粗糙度仪

联系人： \_\_\_\_\_

联系电话： 400-852-8988      0755-83318988

公司地址： 深圳市南山区西丽学苑大道 1001 号智园 B1 栋二层

公司网址： [www.chotest.com](http://www.chotest.com)

深圳市中图仪器股份有限公司

## 一、产品开发背景

随着目前产品的越来越精致化趋势，对加工零件的表面要求也越来越高，零件表面形貌特征对工件的性能有着直接影响——摩擦和磨损的影响、工作精度的影响、配合性质的影响、疲劳强度的影响、耐腐蚀性的影响、零件结合密封性的影响、润滑性的影响等，在此背景之下，我公司推出高精度便携式粗糙度测量仪——SJ325 便携式粗糙度仪。

目前 SJ325 便携式粗糙度仪广泛应用于机械加工、汽车、轴承、机床、模具、精密五金等行业。

- 适用于轴类和壳体类零件
- 适用于大型机械和大型工件
- 适用于小型研磨件
- 适用于产线或直接在机器上测量
- 适用于各种工件表面的快速检测

## 二、产品图片

产品型号：SJ325

产品名称：便携式粗糙度仪



图 1 SJ325 便携式粗糙度仪

### 三、 产品功能

1. 表面粗糙度评定：Ra,Rq,Rz,Rt,Rp,Rv,RSm,R3z, Rmax,Rpc,Rc,Rsk,Rku,Rdq,Rdc,Ry,Rmr 曲线等多参数评定；
2. 滤波：2RC 滤波、2RC-PC 和高斯滤波滤波器；
3. 4.3 寸电容触摸屏，中文/英语/意大利语/德语/法语/西班牙语等多语言系统；
4. 可通过选配打印机打印测量记录；
5. 具有数据存储功能，可扩展 SD 卡进行数据导入导出；
6. PC 测量软件。

### 四、 性能特点

- 1、 **高精度、高稳定性、高重复性：完全满足被测件测量精度要求。**
  - 1) 选用电感测量系统，测量精度高；
  - 2) 分体式设计，适应各种装夹场景，正测、斜测、竖测均可；
  - 3) 可选不同种类测针，可测量孔、轴、曲面、凹槽等；
  - 4) 全触屏设计，界面简洁大方，操作便捷；
  - 5) 可支持手机 APP 远程操控；
  - 6) 智能电源管理系统，待机时间长，待机超 2000h，可连续测量 6 小时以上；
  - 7) 可选支持蓝牙功能。

#### 2、 可进行多参数测量

粗糙度自动评价，客户可以选择 GB、ISO、JIS、DIN、ASME 等标准进行 R 参数评价。

### 五、 技术指标

#### 1. 粗糙度测量:

- 型号规格

型号	SJ325—160	SJ325—360	
		0.75mN 型	0.75mN 型
货号			

测量范围	X 轴		17.5mm		
	X 轴运行速度		0.1-0.5mm/s		
	测针	范围	160 μ m	360 μ m	
		分辨率/范围	0.004 μ m ( ± 80 μ m )	0.02 μ m ( ± 180 μ m )	
0.002 μ m ( ± 40 μ m )			0.005 μ m ( ± 90 μ m )		
0.001 μ m ( ± 20 μ m )	0.002 μ m ( ± 30 μ m )				
测力/测针针尖形状		0.75mN/2 μ mR 90°	0.75mN/2 μ mR 90°	4mN/5 μ mR 90°	
重复性		± 6%			
示值误差		± 10%			
评价标准		GB、ISO、JIS、DIN、ASME 等			
测量参数	R 参数	Ra,Rq,Rz,Rt,Rp,Rv,RSm,R3z,Rpc, Rmax,Rc,Rsk,Rku,Rdq,Rdc,Ry,Rmr 等			
	Motif 参数	无	NCRX,R,Rx,AR,NR,CPM,SR,SAR 等		
滤波器		2RC 滤波器、2RC-PC 滤波器、高斯滤波器			
蓝牙功能		无	有		
手机 APP 功能		无	有		
语言系统		中文/英语	中文/英语/意大利语/德语/法语/西班牙语等		

2. 仪器尺寸：155×82×57mm；

仪器重量：650g

3. 使用环境：无强磁场，无振动，无腐蚀气体

工作温度：(-10~40)°C

相对湿度：(20-90)%，无凝露

## 六、产品配置清单

### 标准配置：

1) 便携式粗糙度仪主机 1 台；

2) 多刻线样板 1 个；

- 3) 标准型粗糙度测针 1 支；
- 4) 延长线 1 根；
- 5) 电源适配器 1 个
- 6) 校准底板 1 个
- 7) 仪器箱 1 个；
- 8) 产品使用说明书 1 套；
- 9) 产品合格证、保修卡 1 套；
- 10) 免费保修 1 年。

### 可选配置：

- 1) 小孔型传感器测针 1 支：（测量孔直径 $\geq 2\text{mm}$  的内孔表面粗糙度）
- 2) 曲面型传感器测针 1 支：（测量曲率半径 $\geq 3\text{mm}$  的曲率粗糙度）
- 3) 凹槽型传感器测针 1 支：（测量槽宽大于 3mm，槽深小于 10mm 内槽）
- 4) 平面测量保护套
- 5) 圆柱面测量保护套
- 6) 支撑底座
- 7) 针式打印机
- 8) 磁性表座（配连接件）
- 9) 高度尺（配连接件）
- 10) 大理石测量平台
- 11) 平口钳
- 12) 多功能 V 块
- 13) 夏、冬实验室工作服各 1 件

## 七、交货

- 1) 交货期：合同生效后 **30 个工作日内**。

2) 交货地点：免费快递到需方指定的交货地点。

## 八、售后服务

### 1、设备质保期

1) 在质保期内发生的故障，其故障部分质保期自修复之日起顺延。

### 2、售后服务内容

1) **质保期内：**实行“三包”，用户所购设备各部件发生非人为故障，我司免费更换同种品牌不低于原价位、规格、型号的部件。

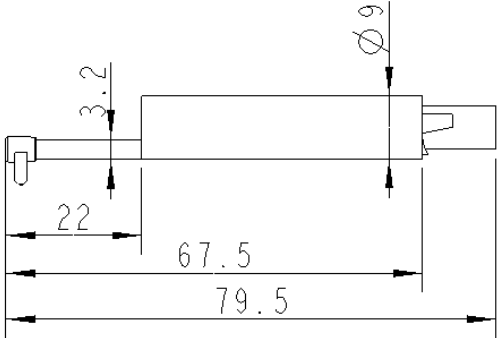
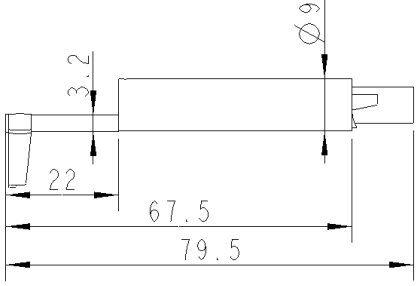
2) **质保期后：**我公司提供终身优惠服务和技术支持，设备出现故障需要修理时，所换零件按成本价收取。

3) **排故响应时间：**我司在接到报障信息后，2 小时内回应，我司通过电话、传真及邮件的方式指导买方排除故障；若故障仍不能排除，用户将仪器发回本公司维修。

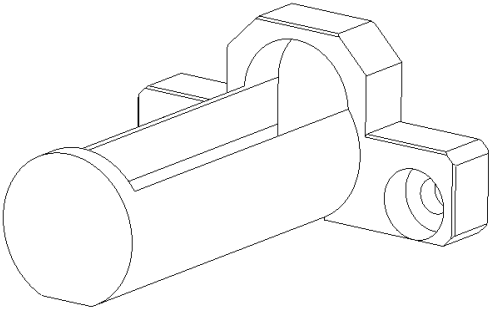
## 九、配件附录

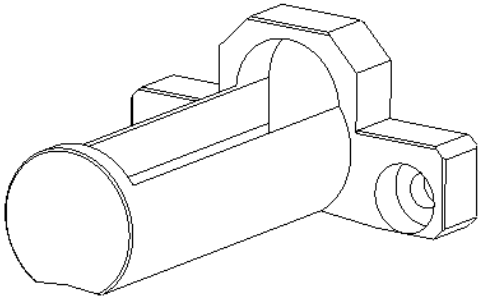
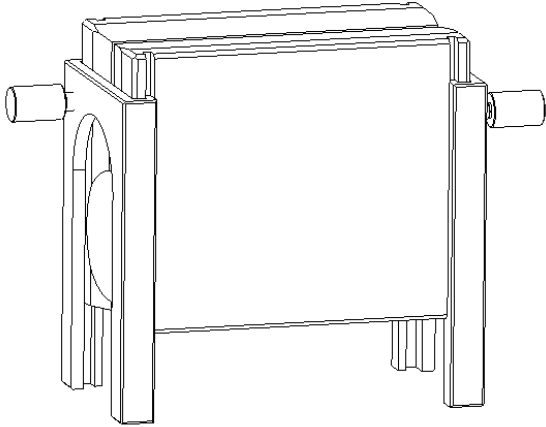

### 测针

①、标准测针		
订货型号	属性	
ZR-LS-160-S/ZR-LS-360-S	标配	
概述：		
1. 触针半径 $2\ \mu\text{m}$ ，静态测力 $0.75\text{mN}$		
②、小孔型测针		
订货型号	属性	
ZR-LS-160-H/ZR-LS-360-H	选配	
概述：		
1. 测量孔直径 $\geq 2\ \text{mm}$ 的内孔表面粗糙度		


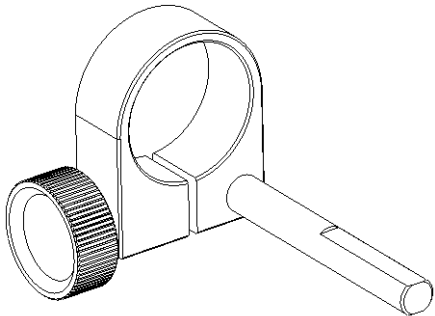

<b>③、曲面型测针</b>		
订货型号	属性	
ZR-LS-160-A/ZR-LS-360-A	选配	
概述:		
1. 测量曲率半径 $\geq 3$ mm的曲率粗糙度		
<b>④、凹槽型测针</b>		
订货型号	属性	
ZR-LS-160-G/ZR-LS-360-G	选配	
概述:		
1. 测量槽宽大于 3 mm，槽深小于 10 mm内槽		

### 选配件

<b>①、平面测量保护套</b>		
订货型号	属性	
ZR-J001	选配	
概述:		
1. 平面测量时，保护测针，防止撞坏		

<b>②、圆柱面测量保护套</b>		
订货型号	属性	
ZR-J002	选配	
概述:		
<p>1. 圆柱面测量时，保护测针，防止撞坏</p>		
<b>③、支撑底座</b>		
订货型号	属性	
ZR-J003	选配	
概述		
<p>1. 小范围抬升可分离测头，方便小零件测量</p> <p>2. 可调节范围：0-28mm</p>		
<b>④、磁性表座</b>		
订货型号	属性	
ZR-J004	选配	
概述		
<p>1. 连接可分离式测头，便于不同零件的测量</p> <p>2. 空间任意位置测量</p>		



<b>⑤、高度尺</b>		
订货型号	属性	
ZR-J005	选配	
概述		
<p>1. 连接可分离式测头，便于不同零件的测量</p> <p>2. 垂直方向精确定位</p>		
<b>⑥、连接件</b>		
订货型号	属性	
ZR-J006	选配	
概述		
<p>1. 用于连接磁性表座及高度尺</p>		
<b>⑦、测量平台</b>		
订货型号	属性	
ZR-J007	选配	
概述		
<p>1. 可连接磁性表杆对工件进行检测；</p> <p>2. 尺寸：300X200X50mm</p>		

<b>⑧、平口钳</b>			
订货型号		属性	
14011370		选配	
尺寸参数			
位置		尺寸	
H		35mm	
L		210mm	
Smax		100mm	
B		73mm	
重量: 5KG			
			
<b>⑨、多功能V块</b>			
订货型号	属性	尺寸规格	
1160051	选配	75*35*24mm	
概述: 用于小型轴类零件定位, 带有夹紧功能			
			
<b>⑩、实验室工作服 (冬、夏季)</b>			
名称	订货型号	属性	备注
夏天实验室工作服	7006066	选配	白色T恤
冬天实验室工作服	7006067	选配	黑色马夹

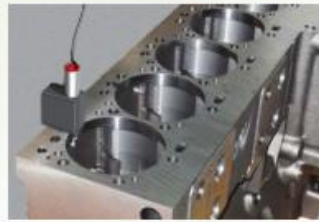
## 十、应用场景



主机+ZR-J001/ZR-J002



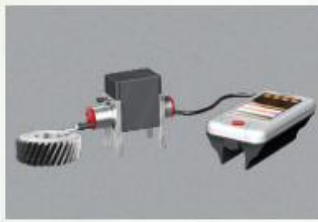
主机+ZR-J001/ZR-J002



分体测头+ZR-J003



主机常规测量



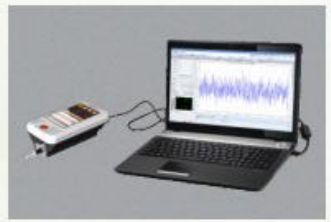
主机+ZR-J003



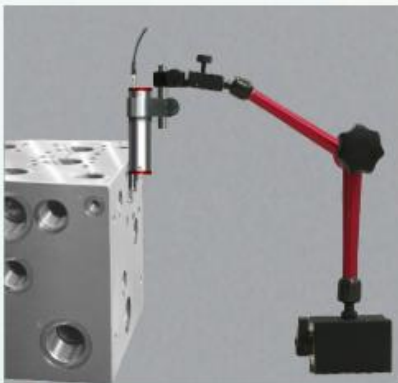
分体式测量



主机+蓝牙+手机APP



主机+电脑



分体测头+ZR-J004+ZR-J006



分体测头+ZR-J005+ZR-J006



主机现场检测